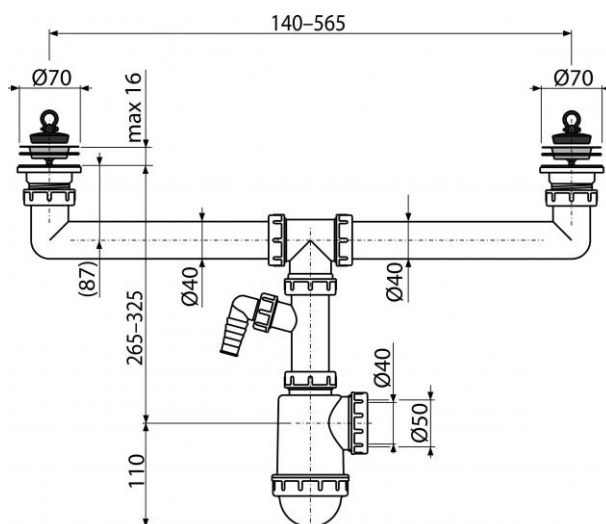


A449P-DN50/40

Sifon pro dvoudřez s nerezovými mřížkami DN70 a přípojkou



Použití:

Pro dvoudílný dřez

Vlastnosti:

- Vývod odpadu připraven pro napojení odpadní trubky Ø50 nebo Ø40 mm
- S přípojkou pro pračku nebo myčku nádobí
- Materiál: polypropylen

Normy:

ČSN EN 274

Rozsah dodávky:

- Tělo sifonu se dvěma výpustmi a přípojkou
- Zátka z PVC 2 ks
- Nerezová mřížka výpusti 2 ks

Objednací číslo:

Kód	EAN
A449P-DN50/40	8594045938470

A449P-DN50/40

Sifon pro dvoudřez s nerezovými mřížkami DN70 a přípojkou

Technické parametry:

- Zápachová uzávěra 50 mm
- Průtok jednou výpustí 49,8 l/min
- Průtok dvěma výpustmi 83,4 l/min
- Tepelný atest 95 °C
- Přípojka na hadici 17-23 mm

Záruka:

2/3 let

Související výrobky:

A30, A44M-DN40, A702, A707, A708, A71, A72, A77, A78, A79, A790, P046, P047, P067

Náhradní díly:

P 019 ND, P 050 ND, P0048-ND, S 004 ND, S 009 ND, S 014 ND, S 085 ND, S 090 ND, S 116 ND, S 323 ND, S 355 ND, S 381 ND, S 516 ND, S 517 ND, V 023 ND

Hmotnost (kus)	0,6424 kg
Hmotnost (balení)	6,424 kg
Hmotnost (paleta)	199,872 kg
Rozměr (kus)	340×240×100 mm
Rozměr (balení)	590×240×390 mm
Množství (balení)	10 ks
Množství (paleta)	280 ks