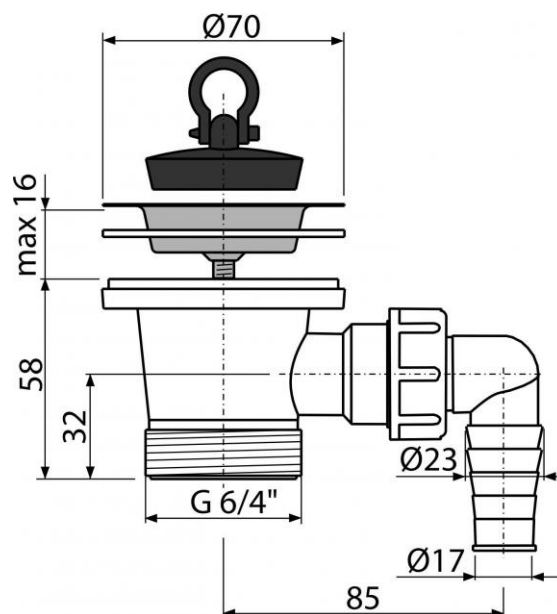


A33P

Výpust dřezová 6/4" s nerezovou mřížkou DN70 a přípojkou



Použití:

Pro dřezové sifony

Vlastnosti:

- Závit pro připojení k dřezovému sifonu 6/4"
- S přípojkou pro pračku nebo myčku nádobí
- Materiál: polypropylen

Normy:

ČSN EN 274

Rozsah dodávky:

- Tělo výpusti s přípojkou
- Zátka z PVC
- Nerezová mřížka výpusti

Objednací číslo:

Kód	EAN
A33P	8594045935264

A33P

Výpust dřezová 6/4" s nerezovou mřížkou DN70 a přípojkou

Technické parametry:

- Závit pro připojení k sifonu 6/4 "
- Přípojka na hadici 17-23 mm

Záruka:

2/3 let

Související výrobky:

A443-DN50/40, A443P-DN50/40, A448-DN50/40, A448P-DN50/40, A80-DN40, A80-DN50, A81-DN40, A81-DN50, A82-DN40, A82-DN50, A83-DN50/40, A84-DN50/40, A872P, A873, P0048-ND

Náhradní díly:

P 019 ND, P0048-ND, S 014 ND, S 085 ND, S 090 ND, S 116 ND

Hmotnost (kus)	0,1256 kg
Hmotnost (balení)	9,425 kg
Hmotnost (paleta)	283,9 kg
Rozměr (kus)	135×90×80 mm
Rozměr (balení)	590×240×390 mm
Množství (balení)	75 ks
Množství (paleta)	2100 ks