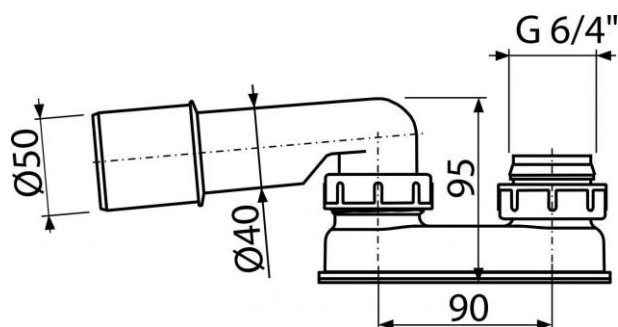


A53-DN50

Zápachová uzávěra



Použití:

Pro vanové sifony

Vlastnosti:

- Napojení na odpadní trubku Ø40/50 mm
- Materiál: polypropylen, tepelně a chemicky odolný, podélně svařovaný

Normy:

ČSN EN 274

Rozsah dodávky:

- Zápachová uzávěra
- Sada těsnění

Objednací číslo:

Kód	EAN
A53-DN50	8594045930900

A53-DN50

Zápachová uzávěra

Technické parametry:

- Zápachová uzávěra 50 mm
- Průtok 48,6 l/min
- Odolnost zápachové uzávěry proti tlaku 588 Pa
- Tepelný atest 95 °C

Záruka:

2/2 let

Hmotnost (kus)	0,1358 kg
Hmotnost (balení)	9,75 kg
Hmotnost (paleta)	176 kg
Rozměr (kus)	180×70×140 mm
Rozměr (balení)	590×430×390 mm
Množství (balení)	75 ks
Množství (paleta)	1200 ks