

Specchio

Mirror

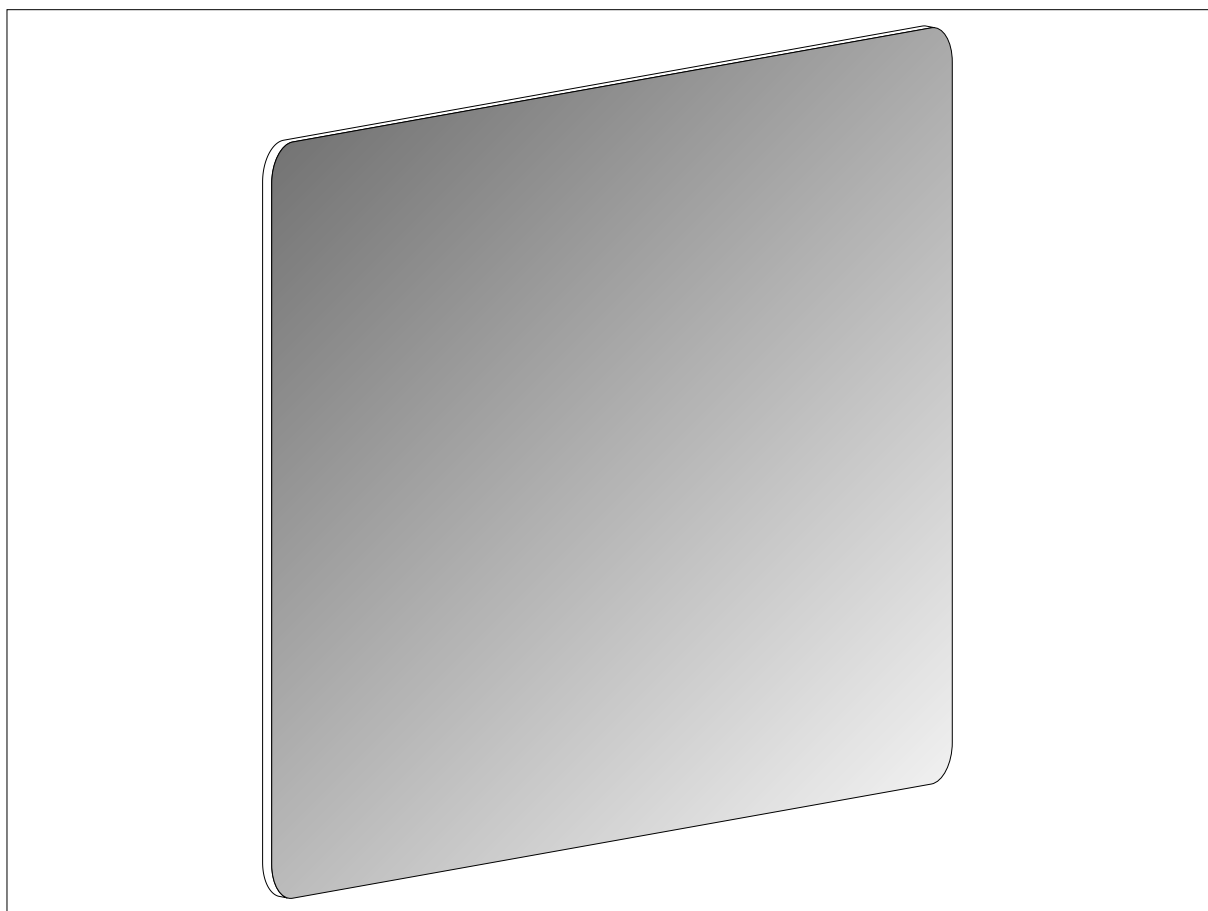
Miroir

Spiegel

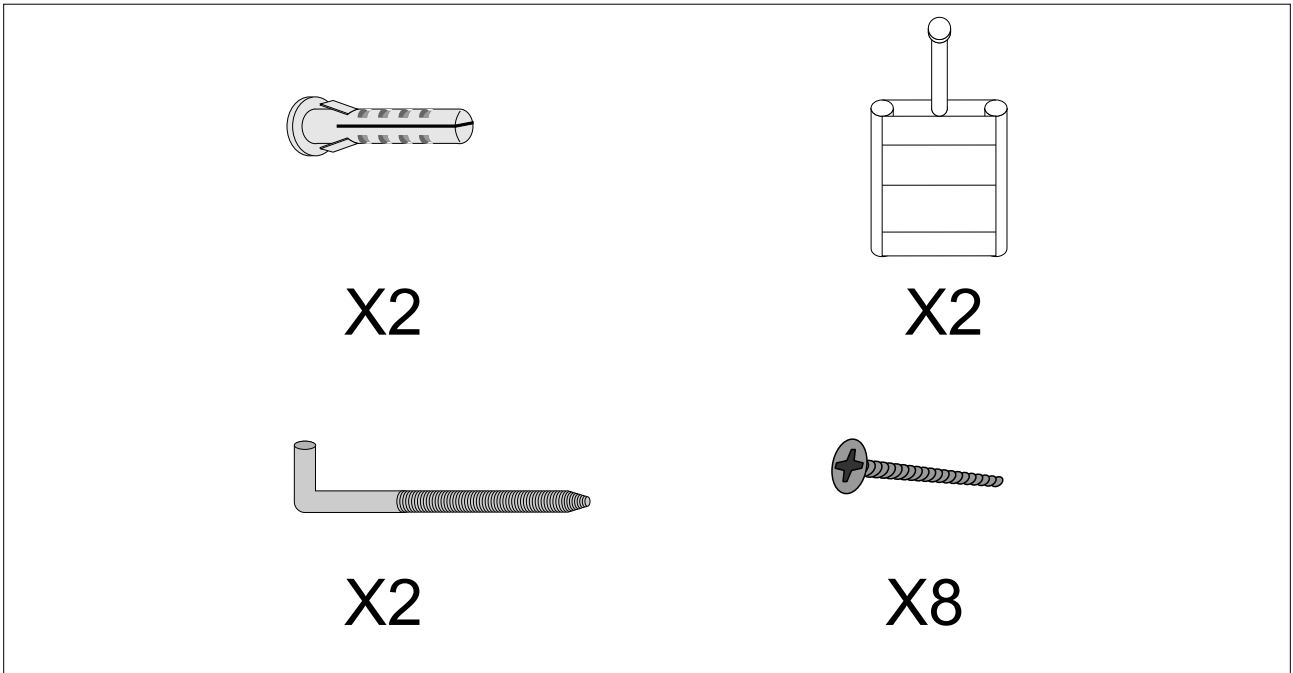
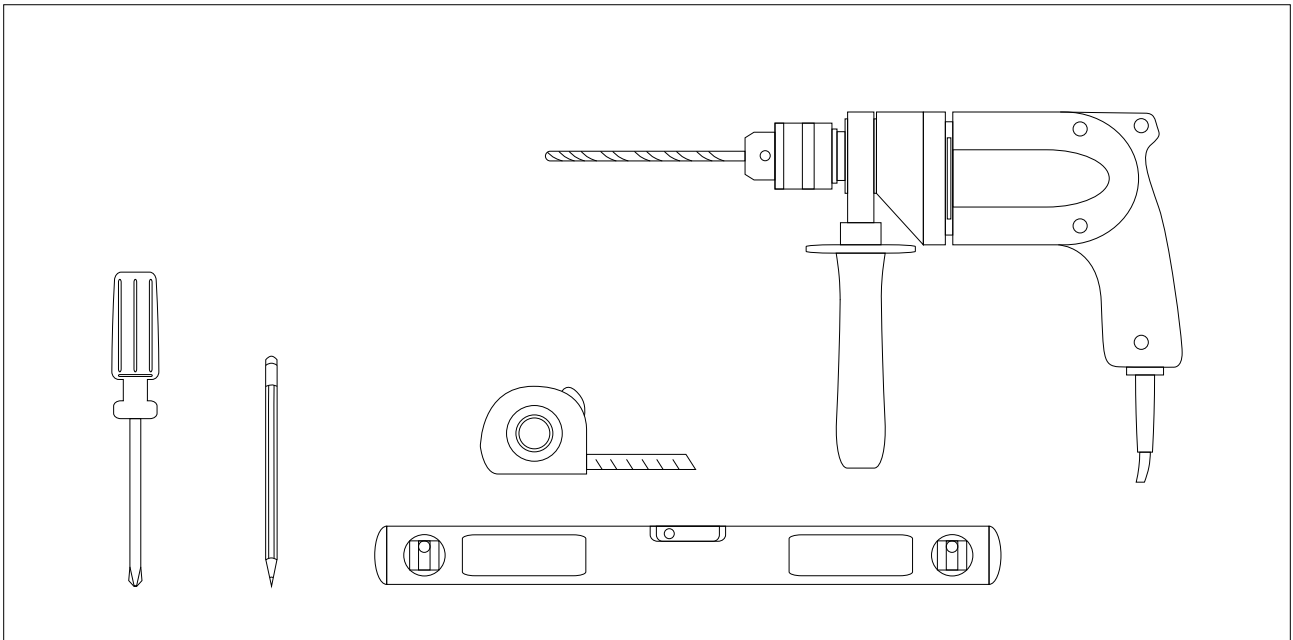
Zrcadlo

Zrkadlo

Tükrör



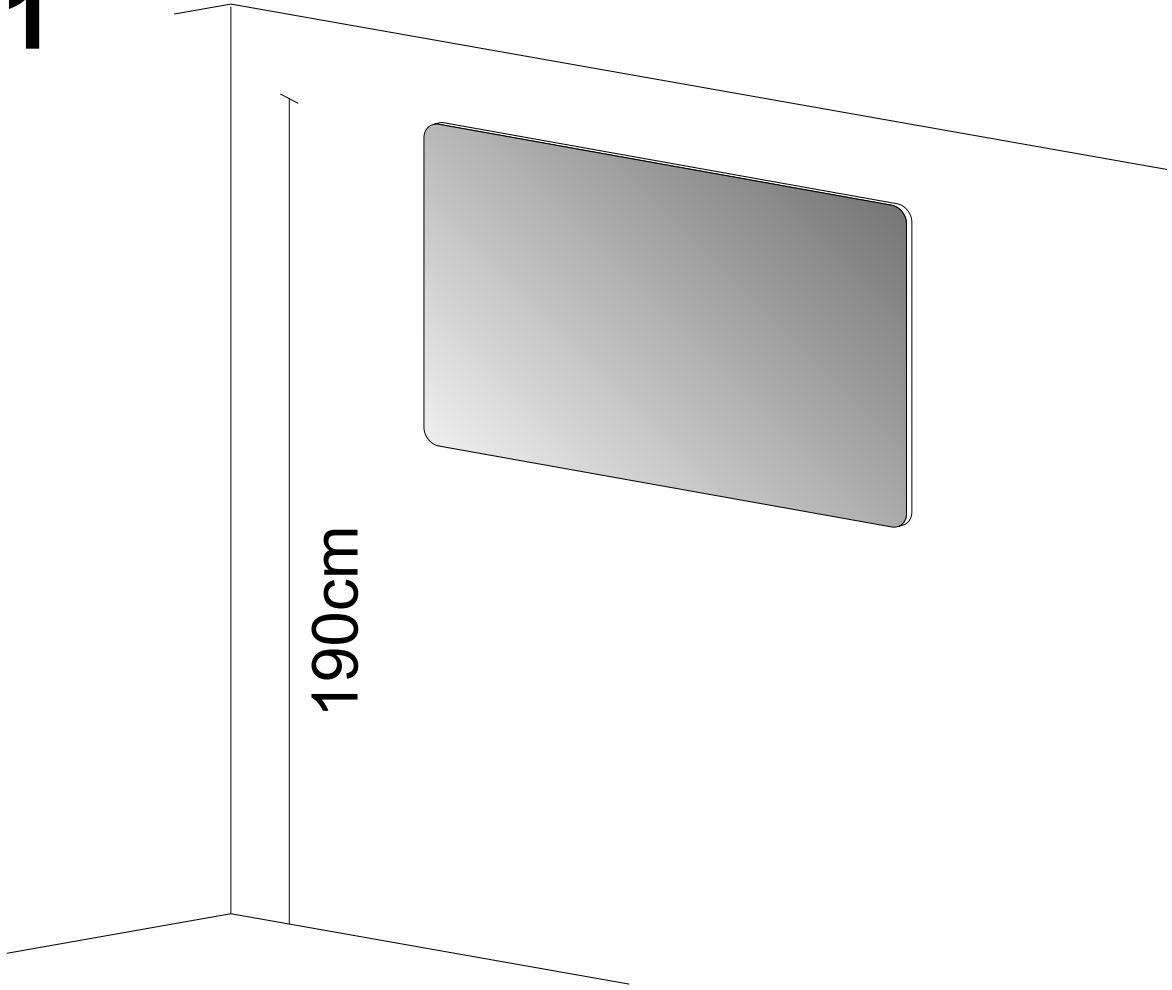
BADEN HAUS S.p.A



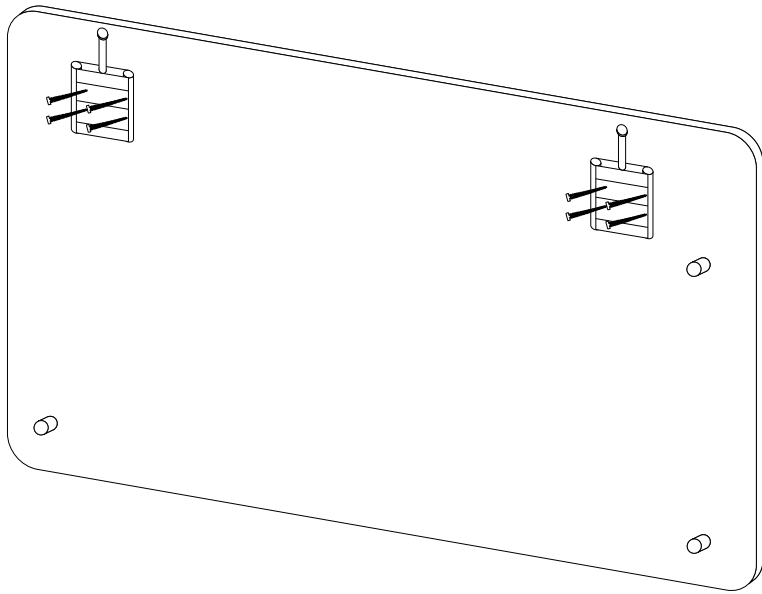
Baden Haus S.p.A
 Via del lavoro 30
 63033, Centobuchi
 (AP)-ITALY

**NORMATIVE E RIFERIMENTI AI QUALI IL
 PRODOTTO E' SOGGETTO**
 Gli apparecchi sono costruiti in conformità
 alla Direttiva Bassa Tensione 2006/95/CE e
 alla Direttiva per la Compatibilità
 Elettromagnetica 2004/108/CE
**REGULATIONS AND REFERENCENS TO
 THEM THE PRODUCT IS SUBJECT**
 The devices are made in conformity of the
 Directive Low Voltage 2006/95/CE and of the
 Directive for Electromagnetic Consistency 2004/108/CE
**BESTIMMUNGEN UND HINWEISEN DER
 DAS PRODUKT IST VERPFLICHTET**
 Die Geräten sind aufgebaut in Übereinstimmung
 an die Direktive Niederspannung 2006/95/CE
 und an die Direktive für die Elektromagnetische
 Kompatibilität 2004/108/CE
**REGLEMENTATIONS ET REFERENCES
 AUXQUELLES LE PRODUIT EST SOUMIS**
 Les appareils sont construits conformément à la
 Directive Basse Tension 2006/95/CE et à la
 Directive pour la Compatibilité Electromagnétique
 2004/108/CE.

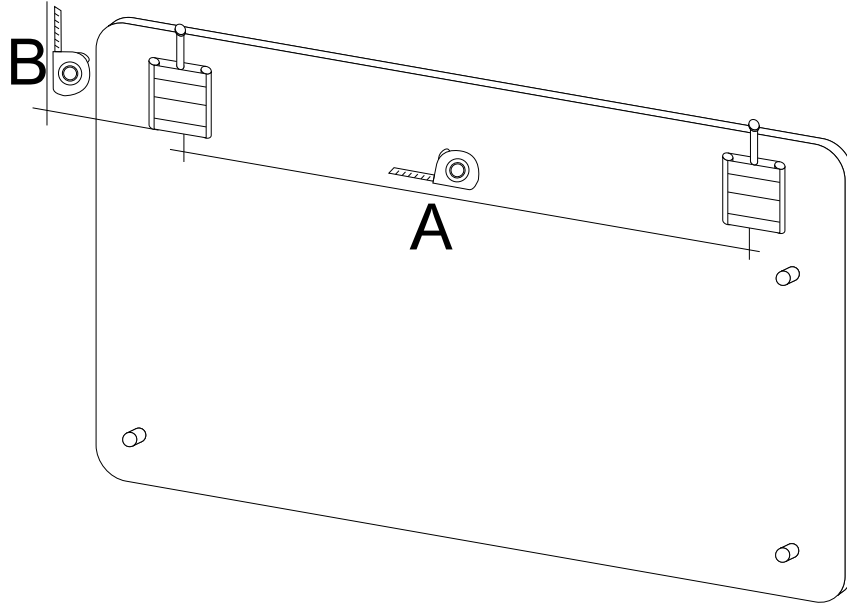
1



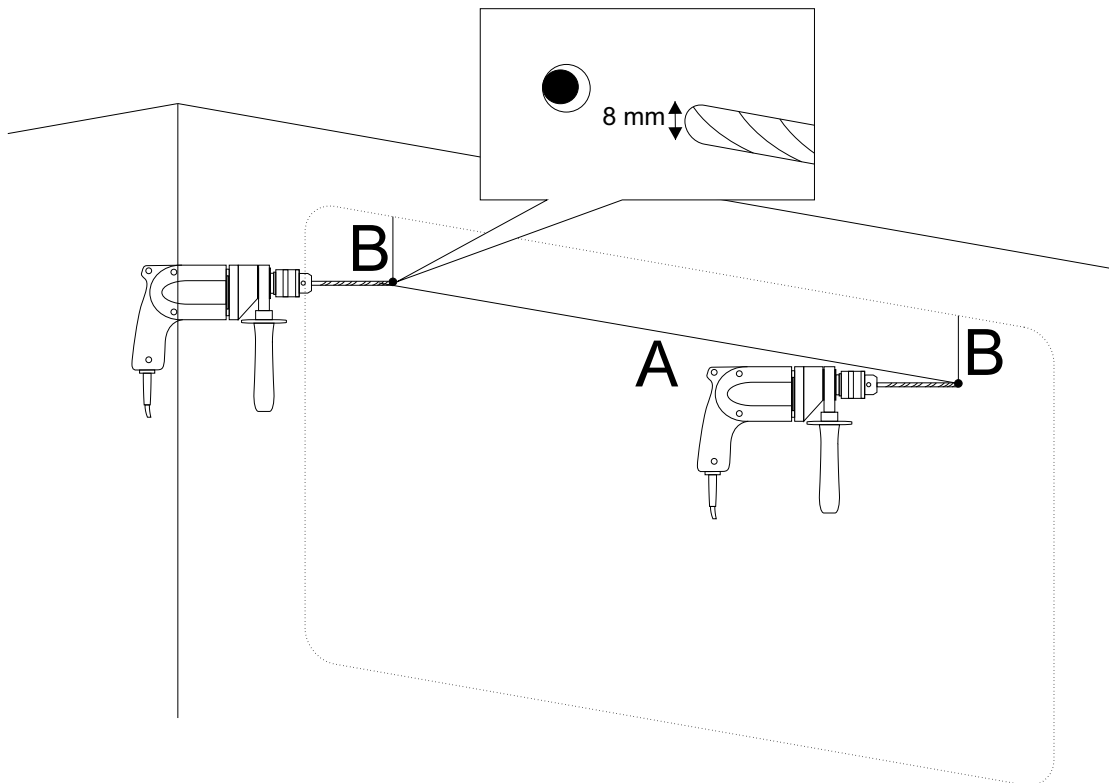
2



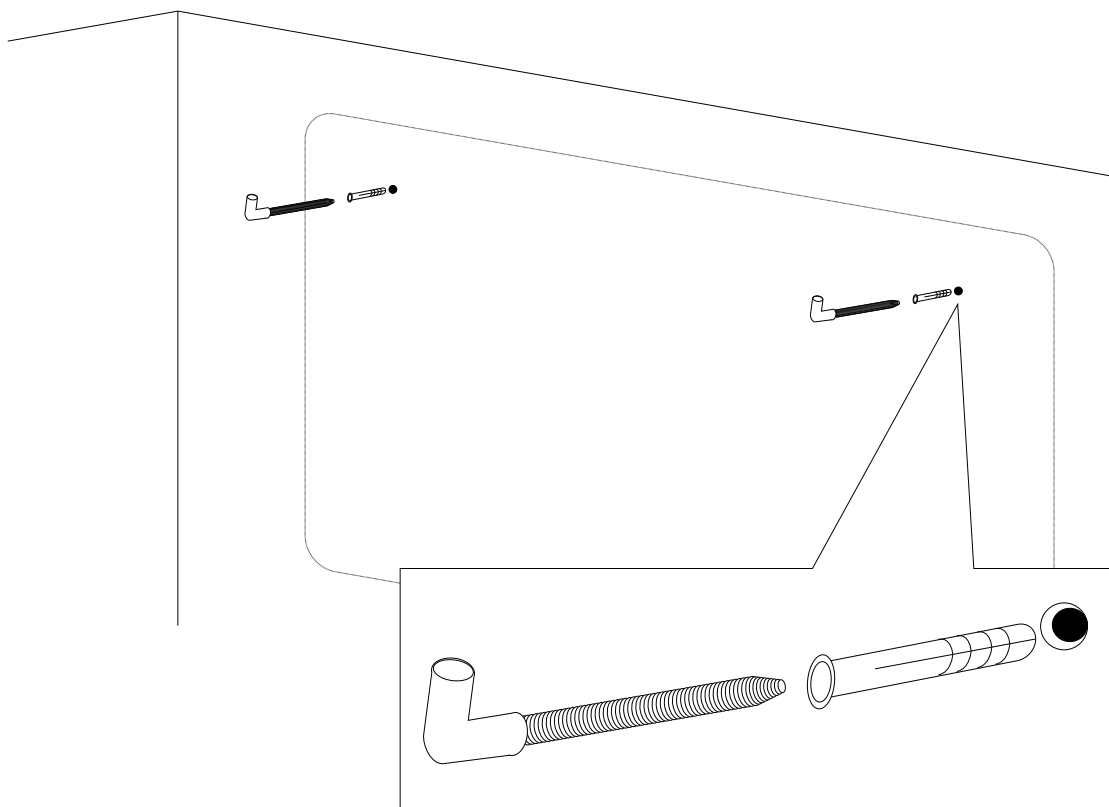
3



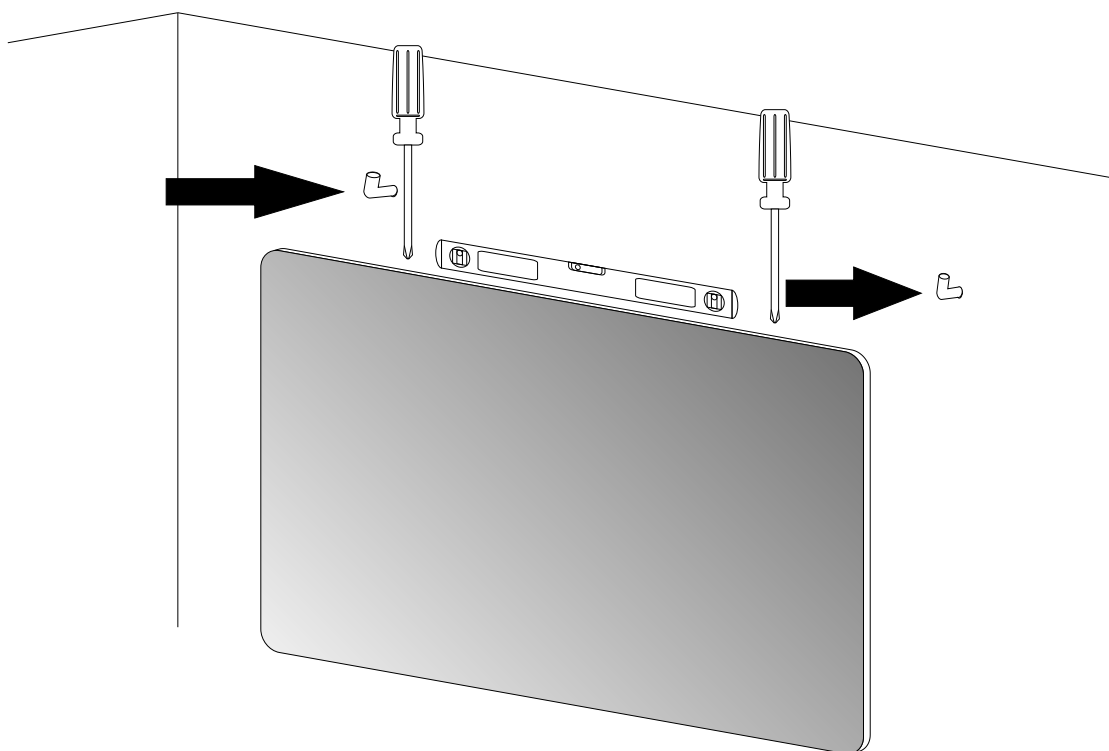
4



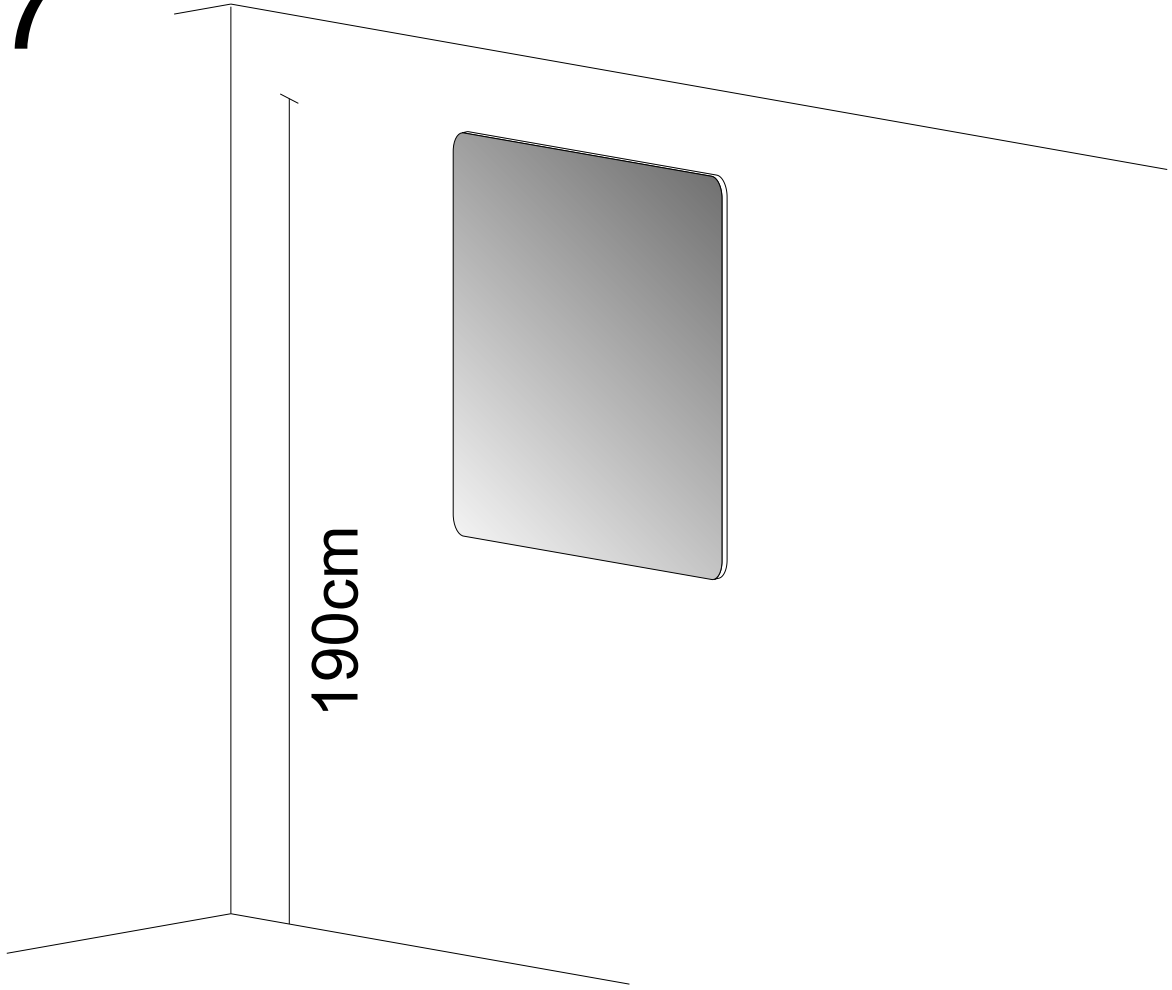
5



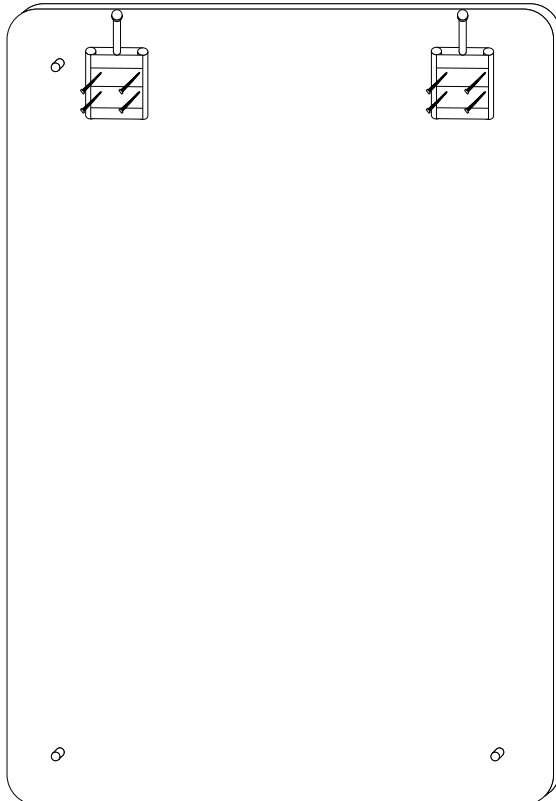
6



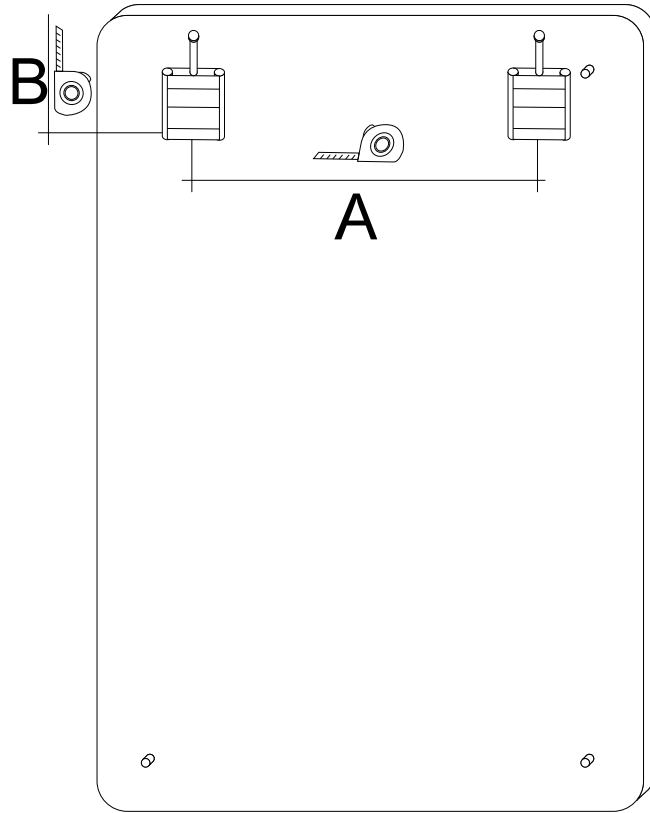
7



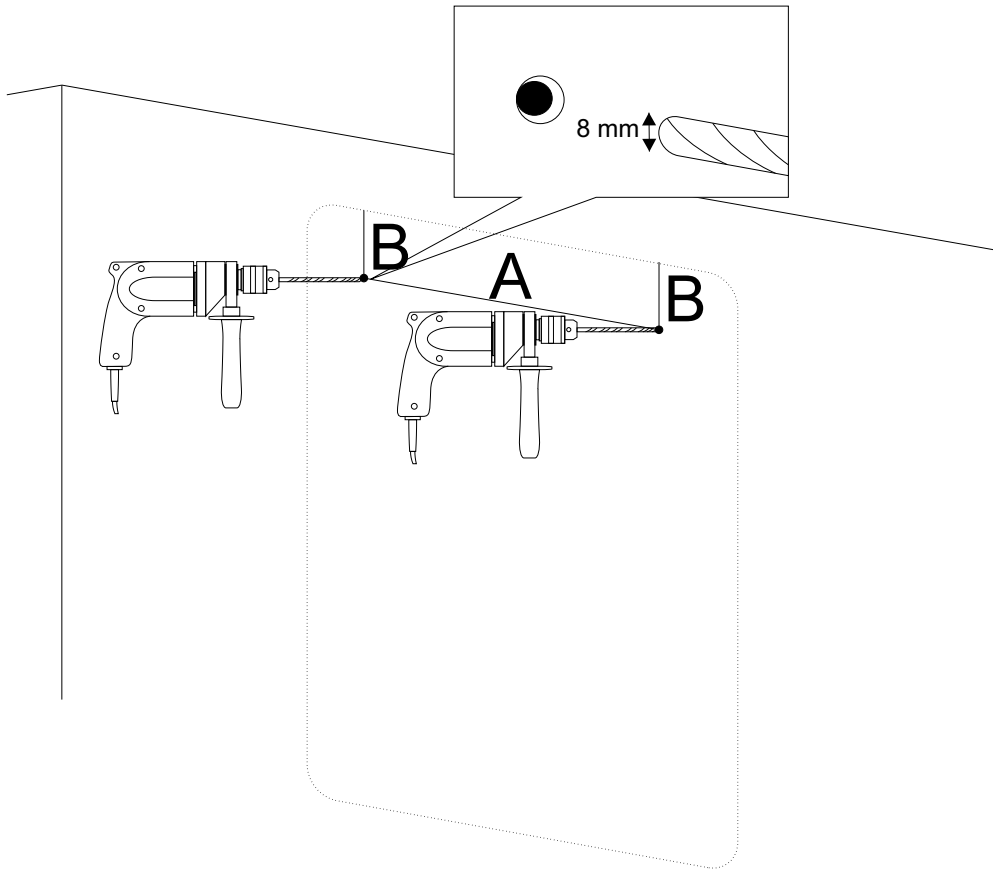
8



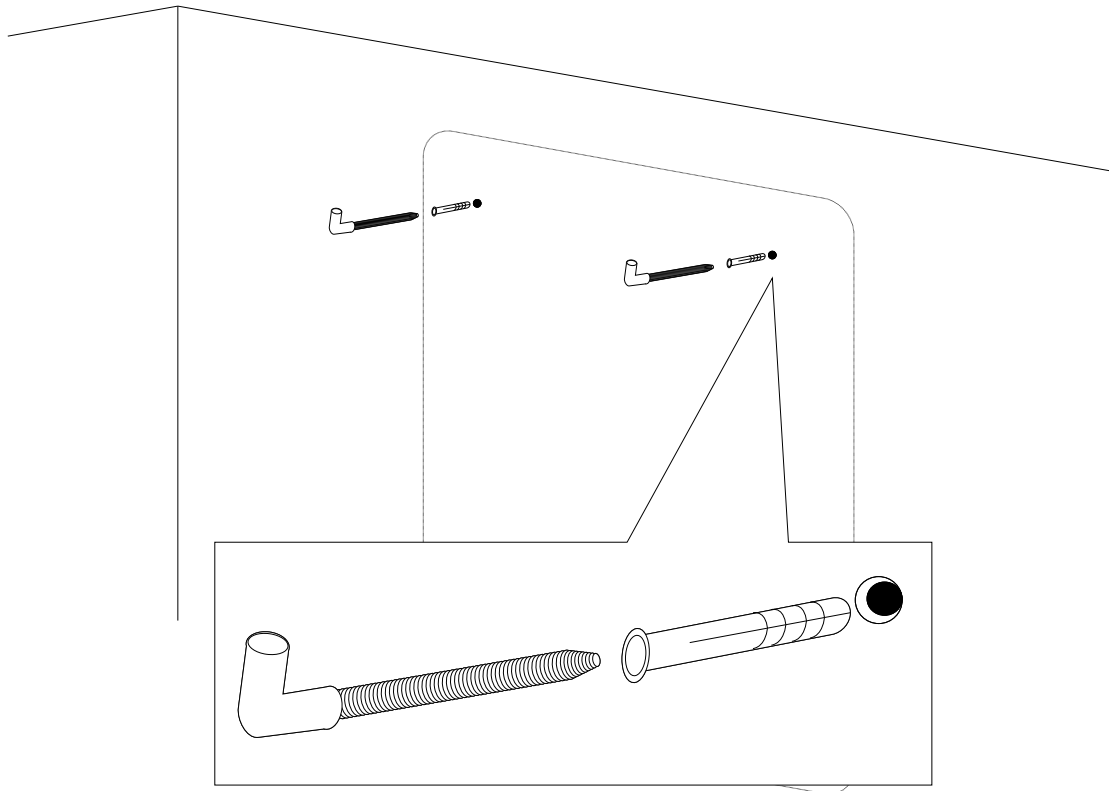
9



10



11



12

